



STE PRIPRAVENÍ NA VYKUROVACIU SEZÓNU?

NEPRIPRAVENOSŤ SPÔSOBILA V MINULOM ROKU:

<i>Celkový počet požiarov</i>	200
<i>Celkové škody</i>	332 400 €
<i>Počet zranených osôb</i>	2
<i>Počet usmrtených osôb</i>	2



VYČISTILI STE SI KOMÍN?

MÁTE PRIPRAVENÝ SPOTREBIČ NA VYKUROVACIU SEZÓNU?

MÁTE OCHRANNÉ A IZOLAČNÉ PODLOŽKY POD SPOTREBIČMI?

MÁTE DODRŽANÚ BEZPEČNÚ VZDIALENOSŤ

OD HORĽAVÝCH KONŠTRUKCIÍ?

!!! Ak potrebujete poradiť volajte na okresné riaditeľstvo HaZZ t. č.: 047/4513461 a 047/4399653

DBAJTE NA SVOJU BEZPEČNOSŤ A BUĎTE PRIPRAVENÍ VČAS !!!



Vykurovacía sezóna začala. Staráte sa o komín dobre?

Nestihli ste tento rok vyčistiť a skontrolovať Váš komín? Robíte veľkú chybu! S nástupom chladných dní sa začína vykurovacía sezóna, ktorej treba venovať značnú pozornosť. Vzhľadom na to, že dochádza k významnému počtu požiarov z dôvodov poruchy a nevyhovujúceho stavu vykurovacích telies, dymovodov a komínov, pri ktorých vznikajú nevyčísľiteľné škody na majetku, nehovoriac o tom, že každoročne vyhasne niekoľko ľudských životov.

Aby Vás nepostihlo niečo podobné, je potrebné predchádzať chybám, ktoré sa na vzniku požiarov priamo podieľajú. **Viete o ktoré chyby najčastejšie ide?**

1. Nevhodný výber druhu palivového spotrebiča do daného prostredia a použitie iného paliva do spotrebiča, než na ktorý je určený !
2. Nepravidelné čistenie a kontroly komínov v lehotách:
 - ak sú na komínové teleso pripojené spotrebiče s celkovým tepelným výkonom do 50 kW, raz za:
 - 4 mesiace - spotrebiče na tuhé alebo kvapalné palivá,
 - 6 mesiacov - spotrebiče na plynné palivá a ak ide o komín bez vložky,
 - 12 mesiacov - spotrebiče na plynné palivá a ak ide o komín s vložkou.
 - ak sú na komínové teleso pripojené spotrebiče s celkovým tepelným výkonom nad 50 kW, raz za:
 - 2 mesiace - spotrebiče na tuhé palivá alebo spotrebiče na kvapalné palivá,
 - 6 mesiacov - spotrebiče na plynné palivá.
 - v občasne užívaných stavbách raz za 2 roky
3. Inštalácia spotrebiča alebo dymovodu mimo bezpečnej vzdialenosti od okolitých horľavých materiálov (pre tuhé palivá je to 80 cm alebo vzdialenosť určená výrobcom)!
4. Zanedbanie konštrukčného stavu komína (netesnosti, špáry a pod.)!
5. Neodborné pripojenie spotrebiča ku komínu (môže to vykonať len kominár alebo revíznny technik komínov)!

Aby ste predišli ničivým katastrofám, mali by ste komínu venovať pozornosť a dôkladne sa oň starať.

Zároveň Vás upozorňujeme na následky porušovania základných povinností pri inštalovaní a používaní palivových spotrebičov, dymovodov a komínových telies, kde v priestupkovom konaní môže Okresné riaditeľstvo Hasičského a záchranného zboru uložiť pokutu v zmysle zákona NR SR č. 314/2001 Z. z. o ochrane pred požiarimi v znení neskorších predpisov až do výšky **331 €**.

„Čas, ktorý budete venovať preventívnym opatreniam sa Vám určite opláti a následne ochráni zdravie a majetok Vás a Vašich blízkych.“

Bezpečné vzdialenosti vykurovacích telies a dymovodov od horľavých látok

Určuje vyhláška Ministerstva vnútra SR č. 401/2007 Z.z. v prílohe č.1 nasledovne:

Spotrebiče podľa druhu paliva	Bezpečná vzdialenosť (mm)
♦ tuhé vo všetkých smeroch	800
♦ kvapalné vo všetkých smeroch	400
♦ plynne vo všetkých smeroch	200
♦ infražiarič na plynne palivo	
a) od hornej hrany	800
b) v smere sáľania	1500
c) v ostatných smeroch	400
♦ elektrotepelné vo všetkých smeroch	200
♦ elektrický infražiarič	
a) od hornej hrany	400
b) v smere sáľania	800
c) v ostatných smeroch	200
♦ elektrické akumulčné kachle	
a) v smere výfuku horúceho vzduchu	1000
b) v ostatných smeroch	200

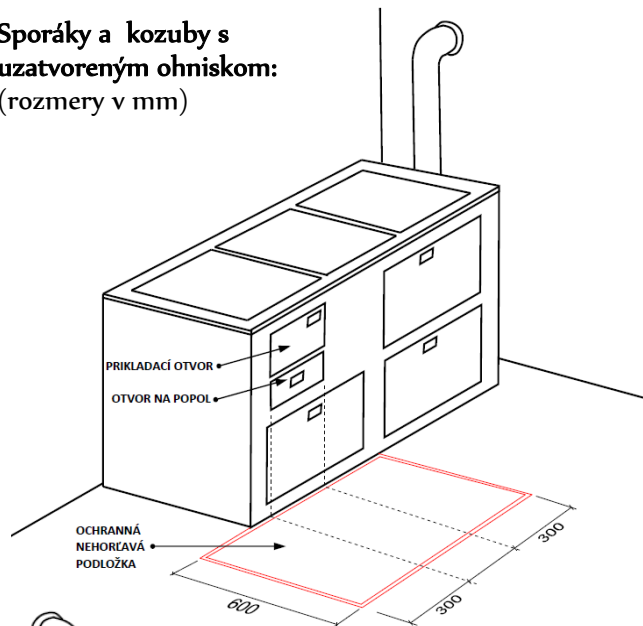
NEZABUDNITE !!!

Najčastejšie príčiny vzniku požiarov v kategórii „vykurovanie“ súvisia práve s nedodržaním týchto vzdialeností a to najmä sušením rôzneho materiálu (napr. palivového dreva, odevov, obuvi...) pri, alebo na tepelnom spotrebiči, alebo vypadnutím uhlíkov do blízko uskladneného horľavého materiálu.

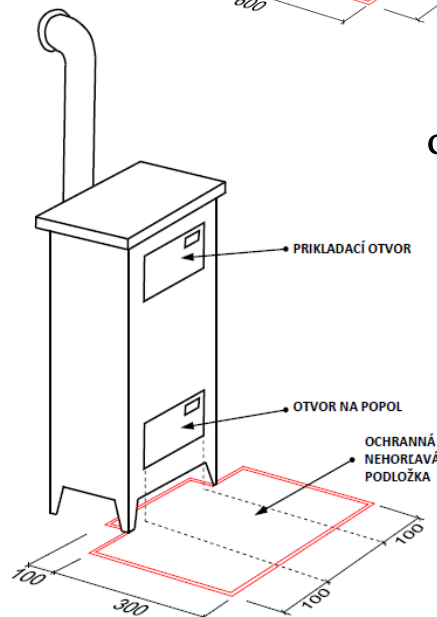
Ochranné podložky pred spotrebičmi na tuhé palivo

Minimálnu veľkosť určuje vyhláška Ministerstva vnútra SR č. 401/2007 Z.z. v §5 a prílohe č. 3-5 nasledovne:

Sporáky a kozuby s uzatvoreným ohniskom: (rozmery v mm)



Ostatné spotrebiče, napr. kachle: (rozmery v mm)



Lehoty na čistenie a kontrolu komína

Určuje vyhláška Ministerstva vnútra SR č. 401/2007 Z.z. v § 20 nasledovne:

Ak je na komín pripojený spotrebič s celkovým tepelným výkonom do 50 kW:

1. spotrebič je na plyn, kontrola a čistenie komína bez vložky sa vykonáva raz za 6 mesiacov
2. spotrebič je na plyn, kontrola a čistenie komína s vložkou sa vykonáva raz za 12 mesiacov
3. spotrebič je na tuhé palivo alebo kvapalné palivo kontrola a čistenie komína sa vykonáva raz za 4 mesiace

Ak je na komín pripojený spotrebič s celkovým tepelným výkonom nad 50 kW:

1. Dva mesiace, ak sú do komína pripojené spotrebiče na tuhé palivá alebo spotrebiče na kvapalné palivá,
2. Šesť mesiacov, ak sú do komína pripojené spotrebiče na plynne palivá

Spotrebič sa musí čistiť v lehotách určených jeho výrobcom. Ak táto lehota nie je určená, alebo ak dokumentácia chýba, tak sa čistí v lehotách rovnakých ako komín.

Pred prvým pripojením a pri zmene palivového spotrebiča je nutné odborné preskúšanie komína odbornou spôsobilou osobou - kominárom.

NEZABUDNITE !!!

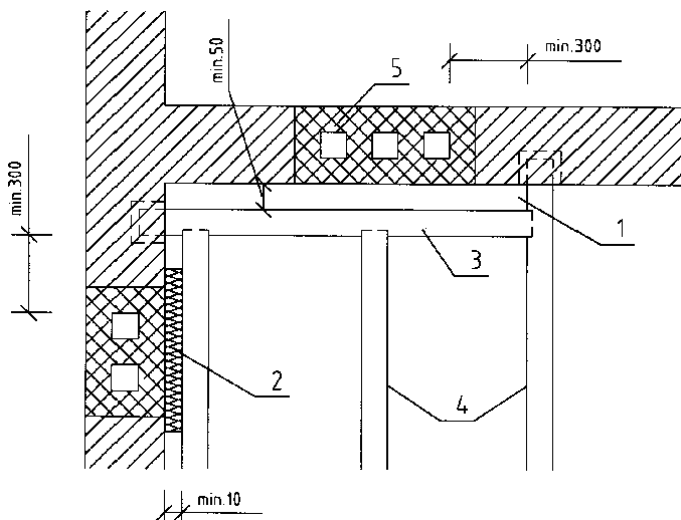
Čistenie a kontrola komína je povinnosť každého občana. Ak to nevládnete sami, zavolajte kominára!

O čistení a kontrole komína musí byť vyhotovený záznam !

Zásady inštalácie a prevádzkovania palivových spotrebičov, komínov a dymovodov

- všetky palivové a elektrotepelné spotrebiče možno inštalovať a prevádzkovať len v súlade s návodom na používanie, ktorý vydal výrobca,
- v spotrebičoch možno používať len palivo na ktoré sú určené. Napr. v spotrebiči na tuhé palivo nemožno kúriť ani zakurovať horľavými kvapalinami,
- súčasťou prevádzkovania spotrebiča je aj vykonávanie jeho údržby podľa technickej normy, alebo tak ako určí jeho výrobca,
- komín aj dymovod musia byť vyhotovené tak, aby sa v nich mohla vykonávať kontrola a čistenie,
- komín musí byť označený štítkom,
- popol, po vybratí zo spotrebiča, možno ukladať len do nerozbitnej, plnostennej, nehorľavej nádoby,

Zásady umiestnenia drevenej konštrukcie v blízkosti komínov



1. min. voľná bezpečná vzdialenosť 50 mm
2. bezp. vzdialenosť zmenšená nehorľavou tep. izoláciou
- 3., 4. trámová výmena, nosný trám
5. viacvrstvový komín

Ako správne nahlásiť požiar, alebo inú udalosť?

1. VOLAJTE na telefónne číslo: **150** alebo **112**,
2. Bez paniky nahláste operačnému dôstojníkovi:
 - Svoje meno a priezvisko,
 - Čo horí (resp. čo sa stalo),
 - Kde horí (resp. kde sa udalosť stala),
 - Či je niekto zranený,
 - Telefónne číslo, z ktorého voláte,
 - Operačný dôstojník môže kľásť ďalšie otázky.
3. Po ukončení nahlásenia, čakajte pri telefóne na spätné overenie!



POZOR!!!

Zneužitie tiesňovej linky je trestné!
Uvedomte si, že tým môžete blokovat linku práve vtedy,
keď môžu potrebovať pomoc iní!



Brožúru vydalo:

Okresné riaditeľstvo HaZZ
vo Veľkom Krtíši so sídlom v Modrom Kameni
Prše 723, 992 01 Modrý Kameň

Tel.: 047/4870096

Fax.: 047/4911339

www.minv.sk/?hasici-zachranari

Táto brožúra obsahuje len základné informácie v oblasti prevádzkovania a inštalácie tepelných spotrebičov, dymovodov a komínov.
Ďalšie podrobnosti nájdete vo vyhláske MV SR 401/2007 Z.z.

Protipožiarna ochrana v domácnostiach

Vykurovanie



OKRESNÉ
RIADITEĽSTVO
HASIČSKÉHO A ZÁCHRANNÉHO
ZBORU VO VEĽKOM KRTÍŠI

